

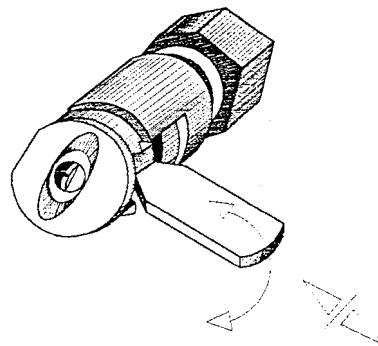
HITROMENJALNA ŠOBA IVJE 500

HITROMENJALNA ŠOBA IVJE 500

TEHNIČNI PODATKI

MAX delovni tlak: 500 bar

TEŽA: 95 g

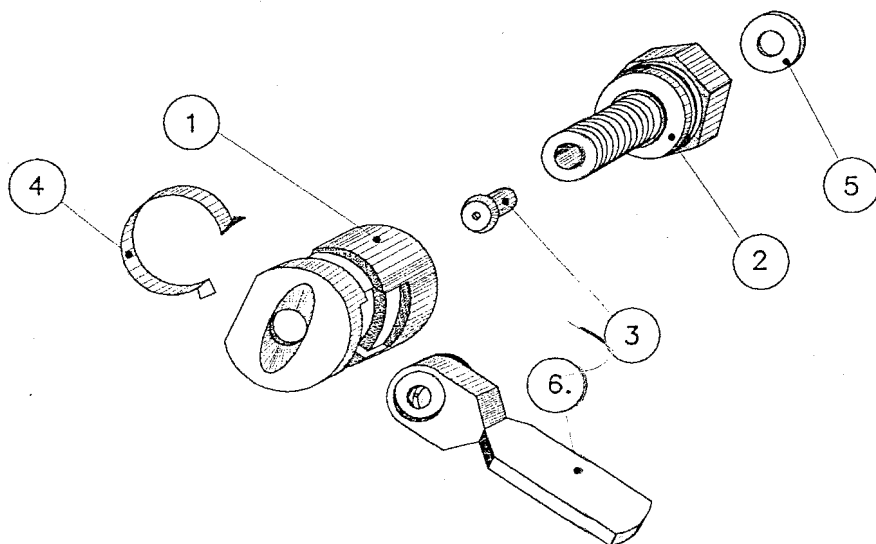


Hitromenjalna šoba omogoča enostaven način čiščenja šobe, ali njeno zamenjavo med delom.

Odlikuje jo robustnost in enostavno vzdrževanje in med drugim tudi majhna teža.

Velikost in kot šobe je mogoče izbirati iz standardnega izbora kataloga IVJE.

V standardni izvedbi je priključek prirejen za brizgalne pištole WIWA, WAGNER, ARO. Pri naročilu za ostale proizvajalce pištoli je potrebno to posebej navesti.



POZ	NAZIV DELA	KATALOŠKA ŠT.
1	Ohišje šobe	999 043
2	Nastavek	999 044
3	Tesnilo NY	999 045
4	Vzmet	999 446
5	Tesnilo NY	218 111
6	Šoba (glej katalog)	
1÷4	Ohišje hitro men. šobe	999 042



SISTEMI ZA LAKIRANJE
proizvodnja, trgovina - servis



C. 4. julija 78a, 8270 Krško, Slovenija
Tel.: 07 49 02 650, FAX: 07 49 02 651, mob.: 041 648 630
E.mail: ivje.kk@volja.net, ivje.kk2@email.si